



大字机

# Videojet® 2340

2340 大字机可在包装箱和货箱上喷印高质量编码，同时有助于减少预印包装箱和标签的相关成本。

Videojet 2340 大字机是喷印变量信息的理想选择，这些变量信息包括包装箱和货运箱上的条码、日期、成分、徽标和图形等。此类喷码机将高分辨率喷印与简单的用户界面相结合，从而使信息选择和喷印更快速、更简单，且几乎不会出错。2340 喷码机可喷印高度达 2.8 英寸的高分辨率文本、条码和徽标的预印外观。提供真正的通用包装箱喷码机会，帮助消除预印货箱和标签库存过剩以及相关费用。



## 正常运行时间优势

- 已获专利的微清洗技术有助于提供始终如一的喷印质量，即使在多尘环境中也不例外
- 创新技术可维持卓越的喷印质量，且不影响生产速度或产量
- 牢固的圆形前板保护喷印头免受生产线上的包装箱撞击，有助于确保可靠的喷码

## 专为提高生产效率而设计

- 微清洗功能尽可能降低对操作员的操作需求，使工作人员关注其他关键生产任务
- 更换预印包装箱和标签，以及喷印条码、图形和在线文本等变量信息
- 180 dpi 分辨率可以媲美预印的通用包装箱编码

## 编码质量保证

- Videojet CLARiTY™ 界面有助于始终在相应产品的合适位置喷印正确的编码
- 简单直观的软件减少操作员发生错误的可能性
- 轻松设置消息参数，并对操作员限制预定的数据范围，有助于避免错误

## 简单易用

- 单一的紧凑单元，在包装线上占用的空间极小
- 直观的触摸屏控制系统，使操作员很容易选择正确的作业并进行喷印
- 可以从单一的主单元操作或从中央位置远程控制多台喷码机

# Videojet® 2340

## 大字机

### 喷印速度

条码喷印 – 0.3 - 66 米/分钟 (1.0 - 216 英尺/分钟)  
字母数字文本 – 高达 132 米/分钟 (433 英尺/分钟)  
速度取决于密度

### 喷印距离

最大 0.5 毫米到 4.0 毫米 (0.02 - 0.15 英寸)

### 喷印面积 (每个打印头)

17 毫米 (高) x 2000 毫米 (长) (0.7 英寸 x 78 英寸), 180 dpi

### 条码

符合 PTI、GS1-128、ITF-14 (UCC 货箱编码)、SSCC-18、EAN13、UPC-A、UPC-E、EAN8、DataMatrix、Code 128、I 2 of 5、Code 39 以及其他所需条码

### 操作员界面

伟迪捷 144.78 毫米全彩液晶触摸屏 CLARITY™ 界面  
作业选择和数据库支持是标准配置  
所见即所得打印预览  
编码质量保证  
板载诊断

### 图形、图像和徽标

使用 CLARISOFT™ 支持多种图形格式

### 喷印功能

CLARISOFT™ 包装喷码设计软件  
完全支持 TrueType® 字体, 可任意下载  
缩放文本, 包括旋转、镜像和倒置喷印  
自动更新实时时间和日期功能  
自动计算保质期和特许管理  
自动增加和减少文本、计数器和条码  
支持小时、周日期、月日期、年日期、  
年代纪年和阿拉伯数字日期  
开始日, 班次代码、工厂、机器、生产线 ID

### 语言

英语、阿拉伯语、中文 (普通话)、丹麦语、荷兰语、芬兰语、法语、匈牙利语、意大利语、日语、德语、希腊语、波兰语、葡萄牙语、俄语、西班牙语、瑞典语和土耳其语

### 板载内存

512 MB 内存, CompactFlash®

### 输入/输出

可提供多种输入和输出。请联系技术支持部门或参阅服务手册了解详细信息。

### 支持的字段类型

固定、变量 (用户输入)、合并、数据库、计数器、日期、偏移、时间、段落 (文本块)  
基本形状绘制 (圆形、长方形等)

### 通信协议

RS-232 点对点通信  
以太网 10/100 Base TX 网络通信  
二进制、ASCII 通信协议和 Windows 驱动程序  
使用 CLARINET® 的主机 PC 模式 (远程数据库)  
连接 USB 下载作业并更新软件  
Zebra (ZPL) 协议支持

### 连接性

在主/从模式中最多 (4) 个喷印头  
组作业选择功能和组喷码机控制功能

### 网络控制软件

CLARINET™ 网络管理软件  
CLARITY™ 配置管理器  
标配“脱机”设置和参数存储

### 墨水/墨水系统

常压旋入式罐, 175 毫升或 365 毫升  
可用颜色: 黑色、蓝色、绿色、橙色、紫色、红色和黄色

### 电源

90 - 264 VAC, 47 - 63 Hz, 140 VA (最大)  
最大需要 0.7 安培

### 气源

6 bar (90 psi)、干燥、无污染

### 工作温度

10° - 35° C (50° - 95° F)

### 重量

5.4 千克 (12 磅); 无盒: 3.6 千克 (8 磅)

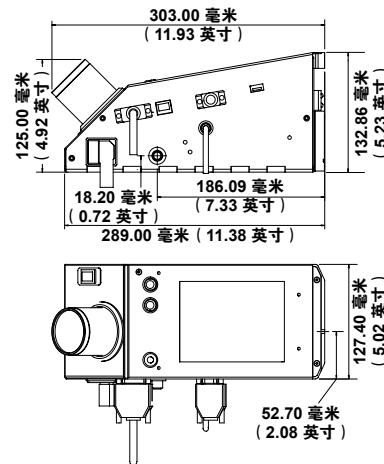
### 认证

CE/UL60950:2000 (第 3 版)

CERTIFIED  
ISO 9001  
DOCUMENTED QUALITY



### 尺寸



© 2020 美国伟迪捷科技有限公司 (Videojet Technologies Inc.)——保留所有权利。

持续改进产品是伟迪捷永恒不变的方针。

我们保留更改设计和/或规格的权利, 恕不另行通知。TrueType 是 Apple Inc. 在美国和其他国家/地区的注册商标。



伟迪捷®

伟迪捷中国销售网点:

上海、北京、广州、深圳、南京、济南、沈阳、青岛、西安、兰州、成都、苏州、  
重庆、武汉、长沙、厦门、昆明、郑州、南昌、南宁、合肥、香港、天津, 即将更多...

全国免费咨询热线  
400 920 2366  
www.videojet.com.cn

伟迪捷 (上海) 标识技术有限公司 地址: 上海市长宁区福泉北路 518 号 IBP 二期 2 号楼 6 楼 邮政编码: 200335 免费咨询电话: 400 920 2366